

中方立用 調整モヘア金具セット

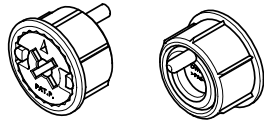
DWMA PAT.P.



QJI INDUSTRY CO., LTD.

■ 構成部品

▼ 調整カム WMA5152
PA6樹脂/Dグレー



WMA80-0605 (h:5mm) — 標準品
WMA80-0606 (h:6mm) — 受注生産品
WMA80-0609 (h:9mm) — 受注生産品

モヘア/基材:PP樹脂

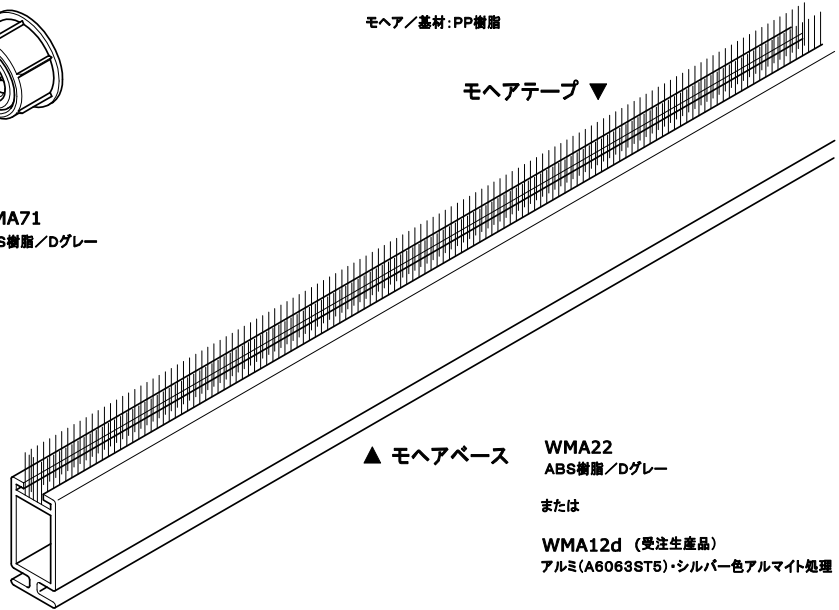
モヘアテープ ▼

▼ PLアダプター・リング WMA71
ABS樹脂/Dグレー

※φ17穴加工用のオプション品です

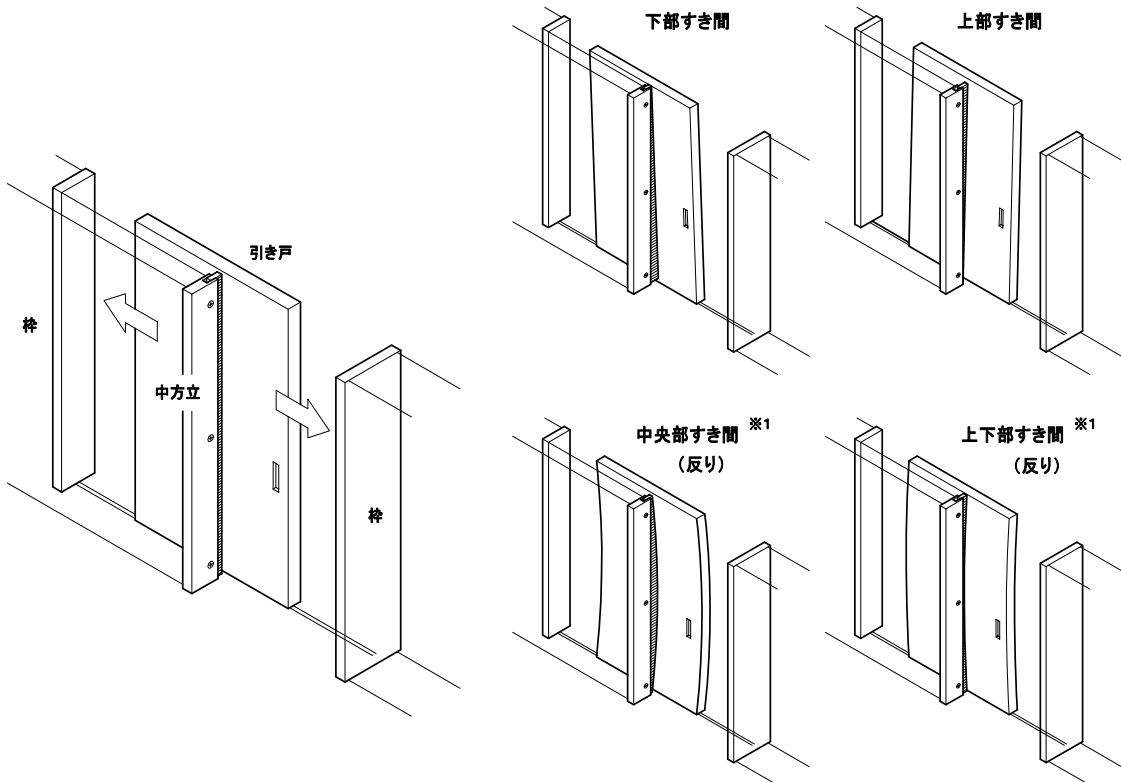


▲ モヘアベース WMA22
ABS樹脂/Dグレー
または
WMA12d (受注生産品)
アルミ(A6063ST5)・シルバー色アルマイト処理



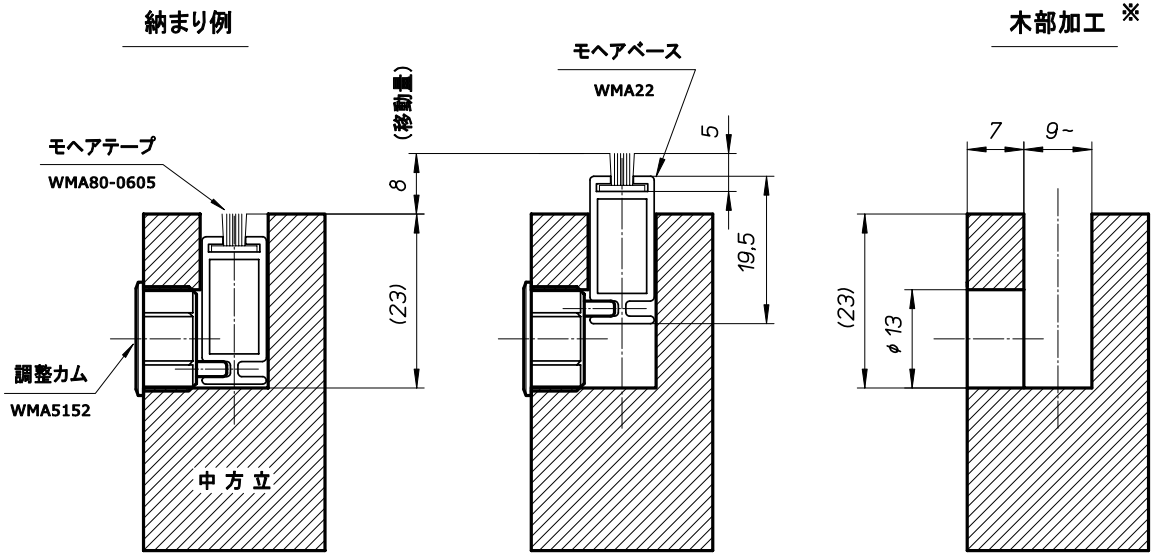
■ すき間の種類と効果

中方立に組み込むことでさまざまな種類のすき間に対応し、引き戸の擦れやガタツキ音、明かりモレやすきま風等を防ぎます。



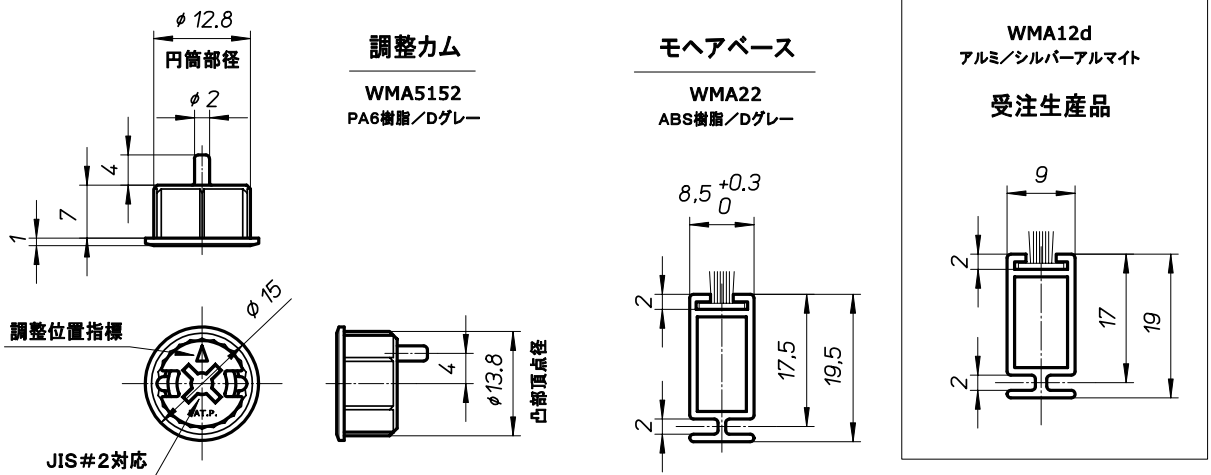
※1: 引き戸の「中央部すき間」「上下部すき間」等の反り対応には、最低3個以上の調整カム(WMA5152)と樹脂製モヘアベース(WMA22)が必要です。
調整カムの必要数量は、引き戸の高さによって決定してください。

■ 寸法図



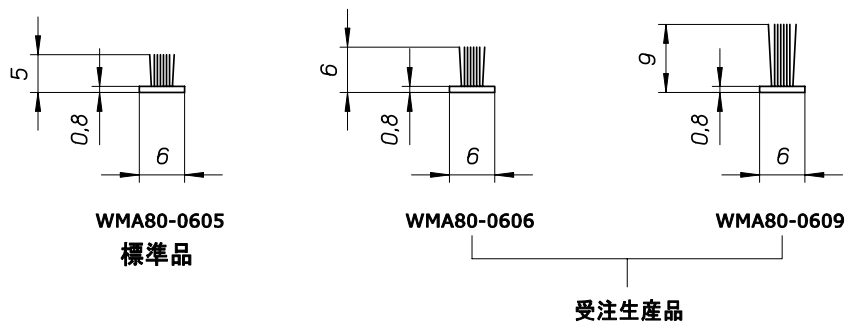
※ 木部との相関寸法は、モヘアベースの初期設定位置等を考慮し決定してください。

※ 調整カムやモヘアベースが納まる寸法は、金具現物を用い、木部の特性等を考慮し決定してください。

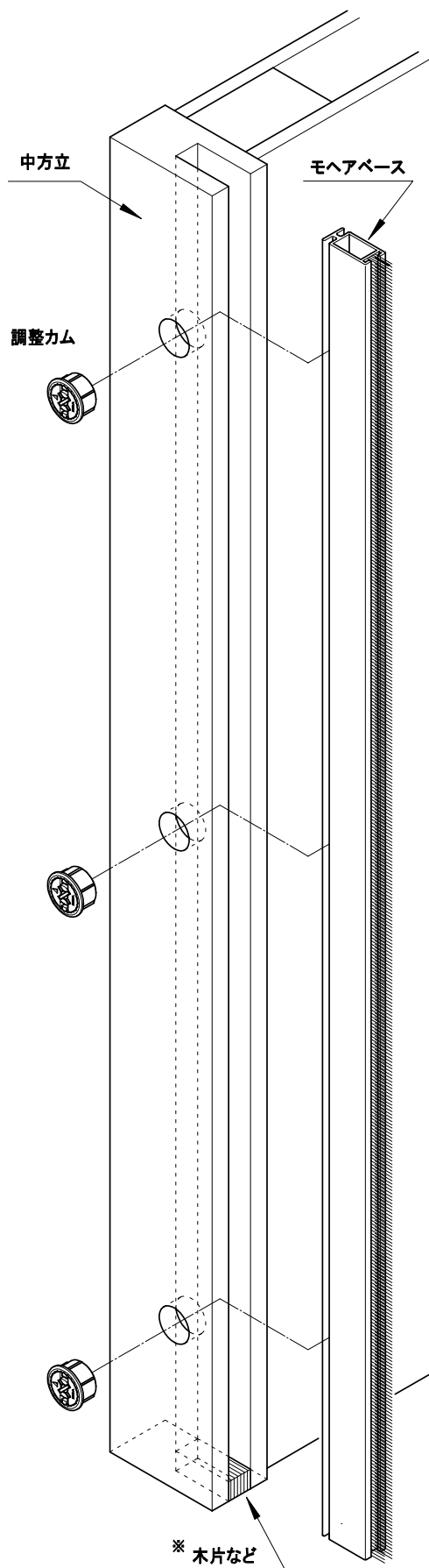


モヘアテープ

各種モヘアテープがございます。お問い合わせください。

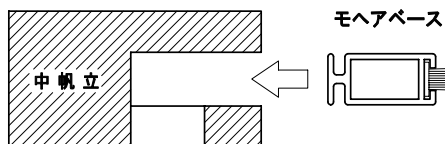


■ 取り付け手順



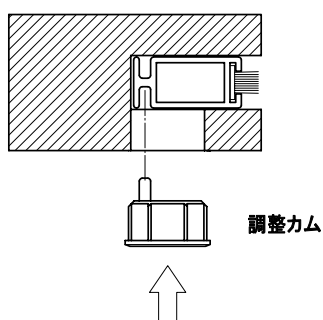
【手順1】

中方立の溝にモヘアベースを入れます



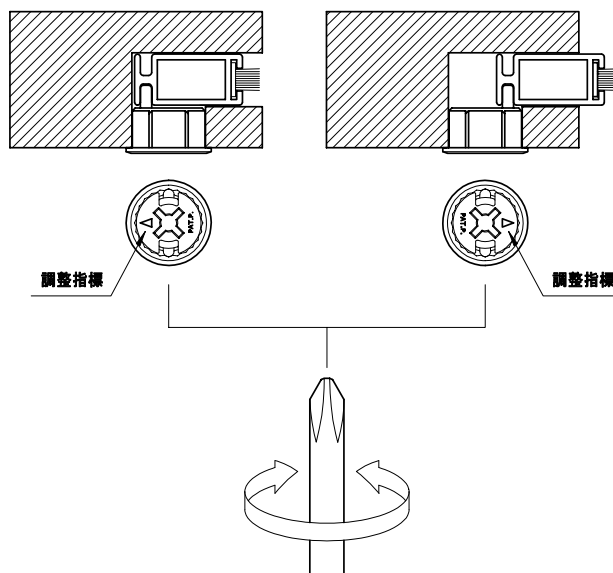
【手順2】

調整カムの凸部をモヘアベースの溝に入れ、圧入します。



【手順3】

「クリッ・クリッ!」とスムーズに動作すれば取り付け完了です。



- ・ #2プラスドライバーが適合します。
- ・ 回転動作はエンドレスです。
- ・ 調整操作は必ず手動で行ってください。

※ 床面がカーペットなどの場合は、モヘアベースが動作し易いように木片などを組み込んでください。
その際、木片などの厚み分をモヘアベース全高から差し引いてください。