

レールレス引戸用補助ローラー DKAG

# DKAG

PAT. P.

NO-RAIL SLIDE DOOR ASSIST ROLLER

### ■ DKAGの特長

上吊り引戸の下部に用いることにより、下部レールのない上吊り引戸の開閉プレを抑える補助ローラーです。

スプリング機構の内蔵で、吊車による引戸の上下調整や、床の不陸にも追従します。

ローラー外輪部にウレタンゴムを採用。横滑りが少なく、静音性に優れています。



### ■ 製品仕様

上下調整対応値…5mm範囲内

推奨扉厚……………30~40mm

本体材質（主要部分のみ掲載）

ケース……………6ナイロン

ローラー……………ウレタンゴム

付属取付ビス

皿頭φ3.8×60

コースレッドビス×1本

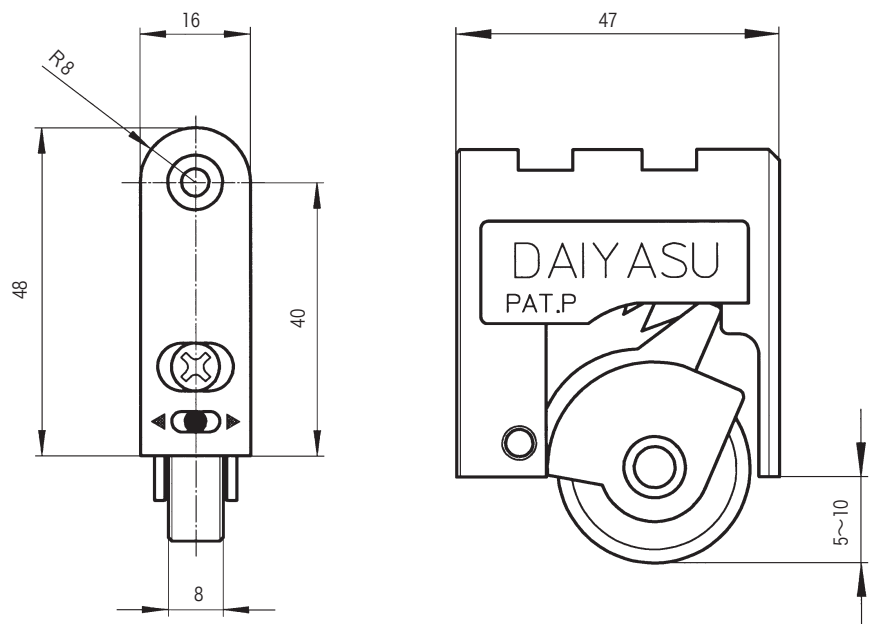
梱包入数

200個/1箱

標準色

S(アンバー)色

寸法図



※製品の仕様は予告なく変更することがございます。  
※このニュースの仕様は2003年7月現在のものです。



折積有限公司

〒241 新北市三重區中興北街51號

TEL. 02-2999-3340(代) FAX. 02-2995-3932

Web. <http://www.sanso-daiyasu.com.tw/>