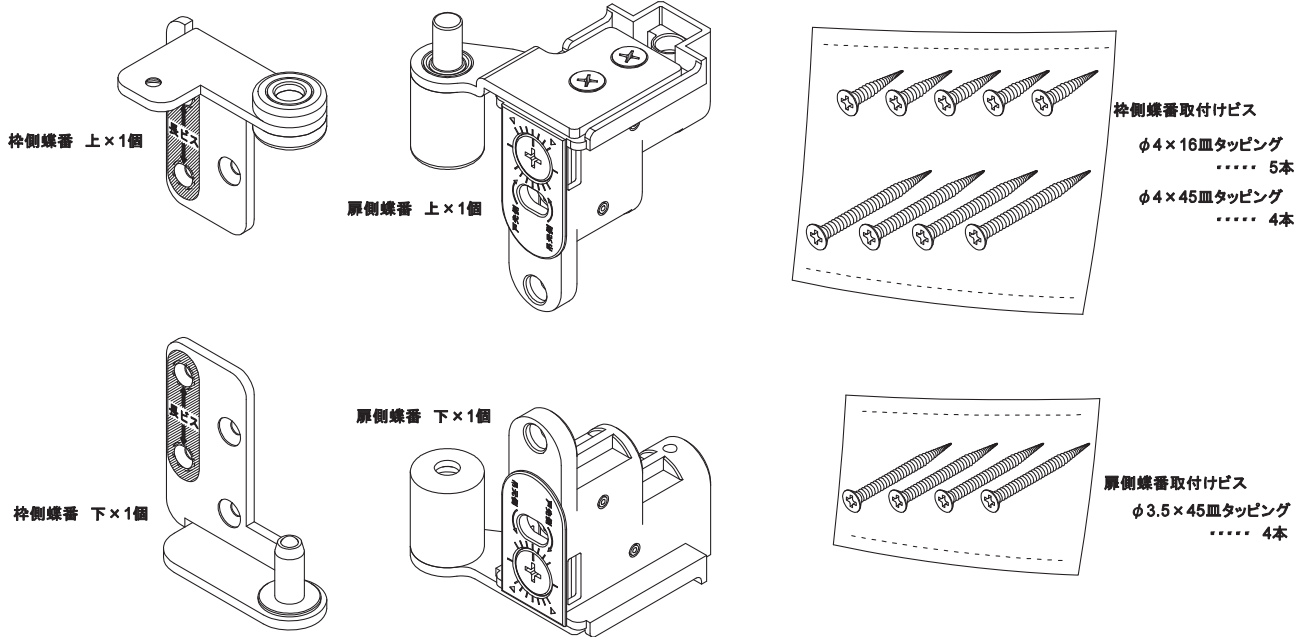


DHCW ピボットヒンジ 施工説明書 (表)

部品一覧

注意: 図は右吊元・片開き用の扉1枚分に必要な金具です。

扉・枠用部品 (部品箱に入っている部品です。)

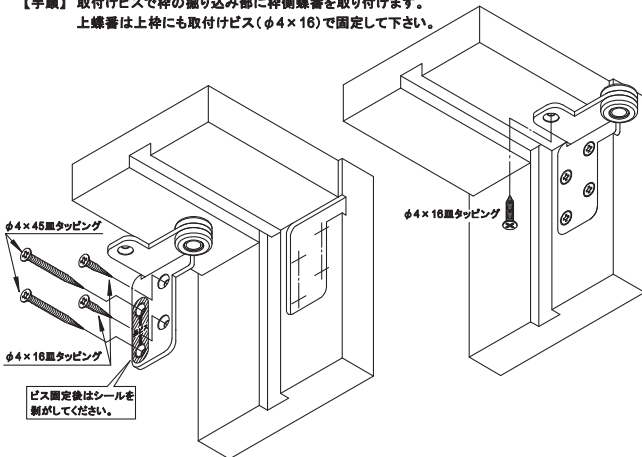


蝶番の取り付け

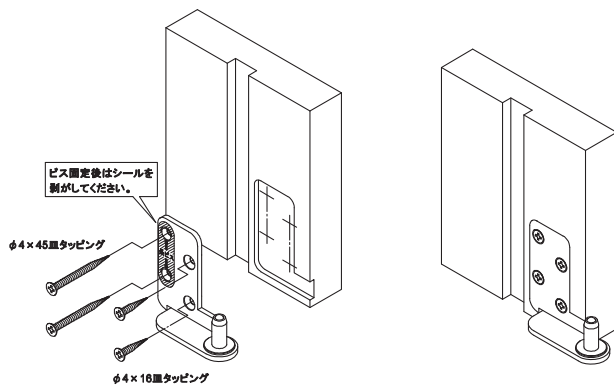
イラストは廻り込み仕様ですが、面付けの場合も同様にビス固定して下さい。(予めネジ下穴加工をしておく位置決めが容易です。)

『枠側蝶番』

【手順】 取付けビスで枠の廻り込み部に枠側蝶番を取り付けます。上蝶番は上枠にも取付けビス($\phi 4 \times 16$)で固定して下さい。

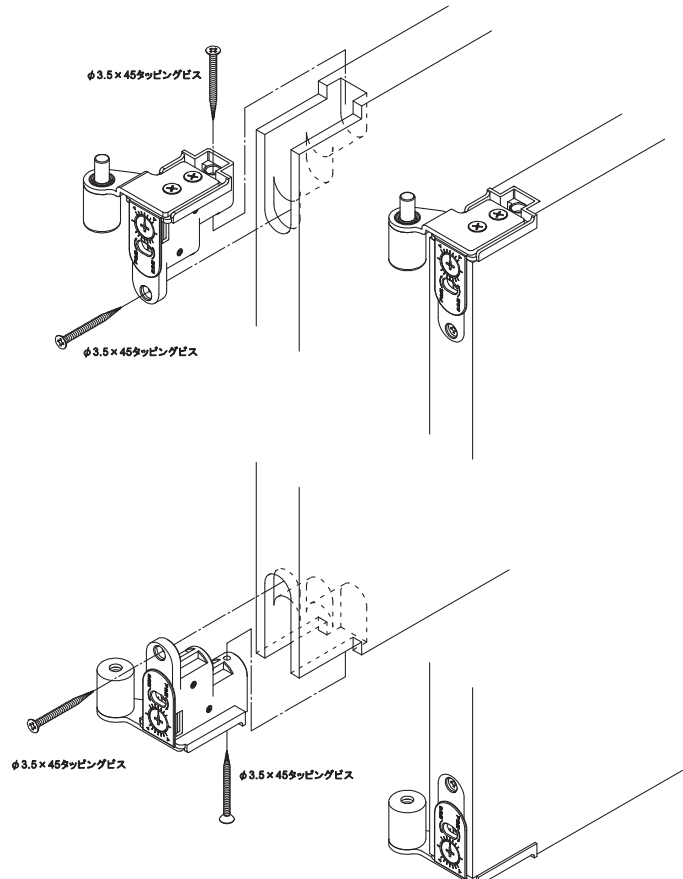


※注: 縦枠への取り付けは必ず『赤シール貼り付け側』に長ビス= $\phi 4 \times 45$ 』を使用して下さい。



『扉側蝶番』

【手順】 扉廻り込み加工部へ扉側蝶番を取付けビスで固定します。

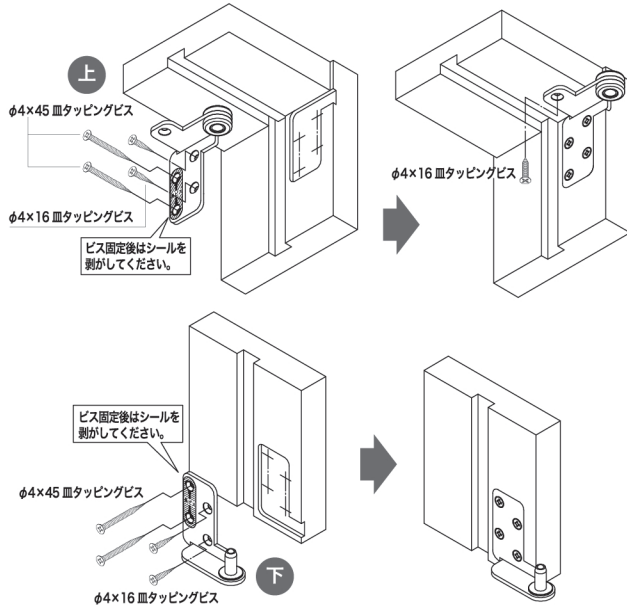


蝶番の取り付けと調整

蝶番の取り付け

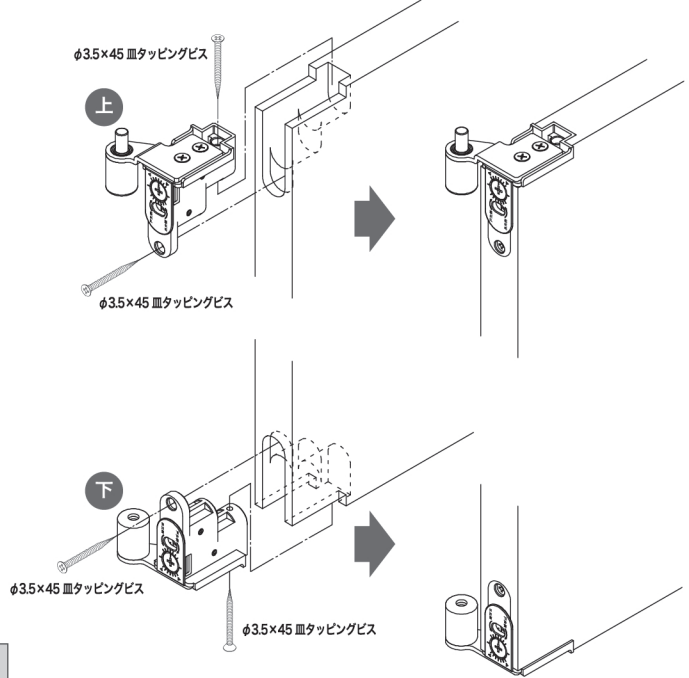
枠側蝶番

- ・取り付けビスで枠の掘り込み部に枠側蝶番を取り付けます。上蝶番は上枠にも取り付けビス(φ4×16)で固定して下さい。



扉側蝶番

- ・扉掘り込み加工部へ扉側蝶番を取り付けビスで固定します。

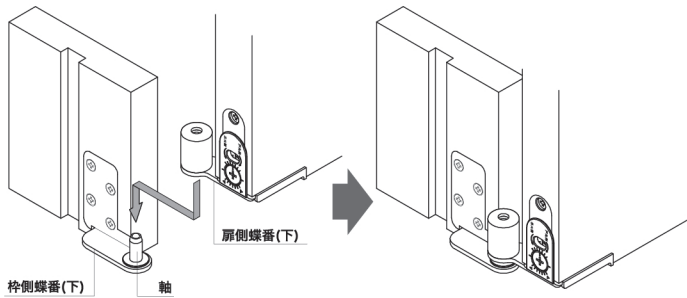


縦枠への取り付けは必ず[赤シール貼り付け側に長ビス=φ4×45]を使用してください。

扉の吊り込み

手順1

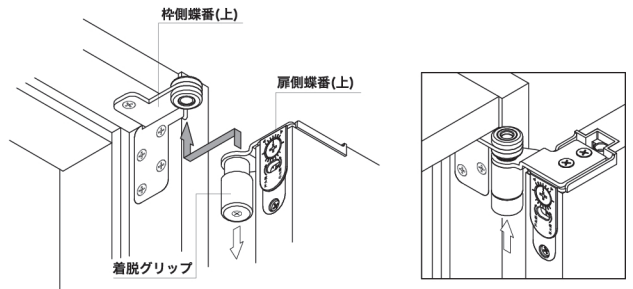
- ・枠側蝶番(下)の軸に扉側蝶番を差し込みます。



上部蝶番軸を差し込むまでは扉から手を離さない様ご注意ください。

手順2

- ・着脱グリップを引き下げながら枠側蝶番の軸を当てて、着脱グリップを離して差し込みます。



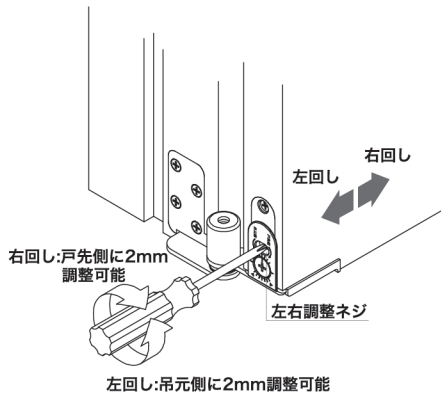
蝶番軸が確実に差し込まれた事をご確認ください。確実に差し込まれていないと、扉が脱落する恐れがあります。

蝶番の調整

調整操作は必ず手動によるドライバー(#2ビット)で行ってください。電動ドライバーなど、高トルクでの操作は金具を破損する恐れがあります。

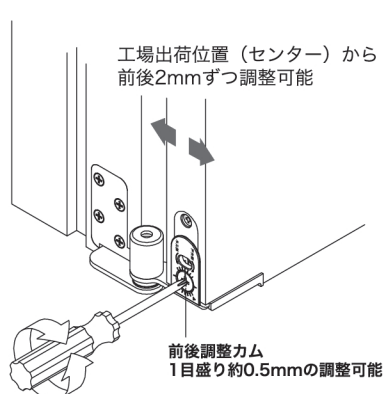
左右調整

- ・左右調整ネジを回すだけで調整できます。



前後調整

- ・前後調整カムを回すだけで調整できます。



上下調整

- ・上下調整ネジを回すだけで調整できます。

