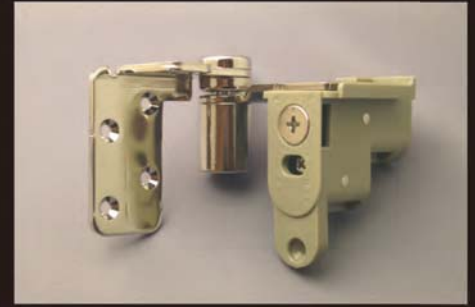
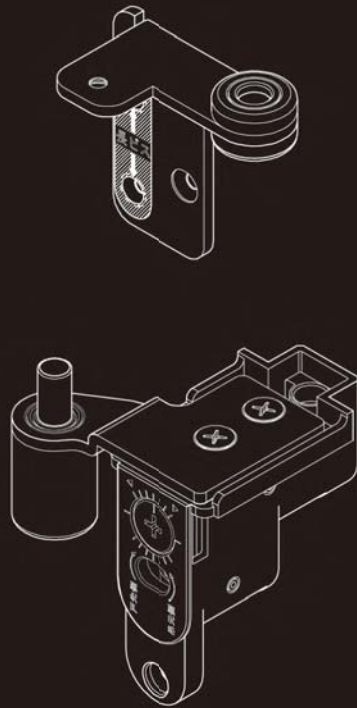


# すっきりスマート、シンプルヒンジ

開戸金具

# DHCW

PAT.P.



## 三次元調整ピポットヒンジ

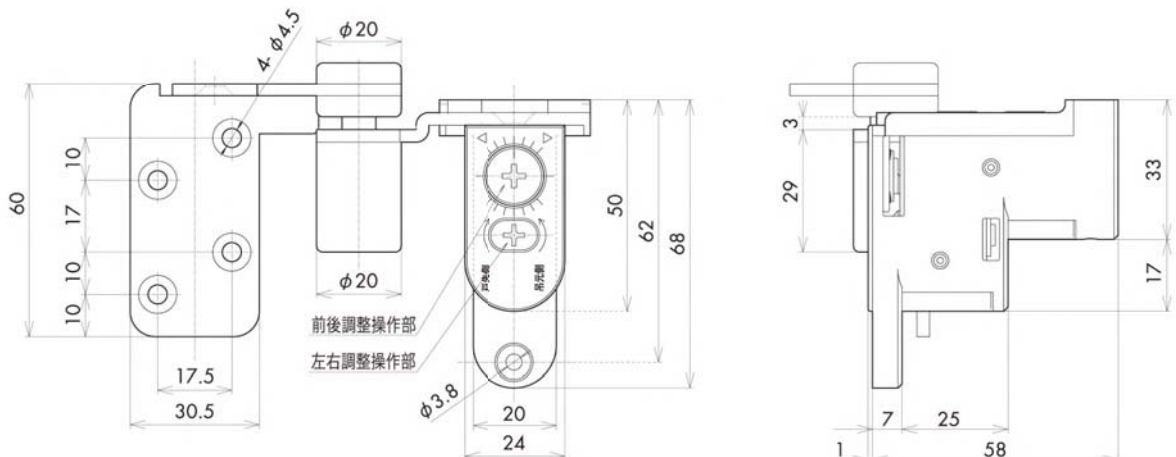


- 扉の吊り込みは上下軸を差し込むだけで簡単に行えます。
- 主要部材に3mm厚鉄板を採用しており、強度が優れています。  
枠側金具は床面付けだけでなく、床から浮かせて取り付けることも可能です。
- 扉の三次元調整が可能で、扉施工後のチリ調整が簡単に行えます。  
調整は全て#2プラスドライバーで行えます。
- 固定ビスを緩めるなどの操作が必要ないため、調整後のネジ締め忘れによる扉脱落の心配がありません。

製品仕様		材質 (主要部)		付属取り付けビス		標準色	
調整範囲	上下	±2mm	扉側金具 SPCC t=3.0 PA66 (GF20%)	扉側金具	φ3.5×45	血頭タッピングビス×4本	鉄板部・・・ニッケルメッキ仕上げ
	左右	±2mm	枠側金具 SPCC t=3.0	枠側金具	φ4.0×16	血頭タッピングビス×5本	樹脂部・・・グレー色原料着色
	前後	±2mm			φ4.0×45	血頭タッピングビス×4本	
定格荷重	35kg/扉1枚						
扉厚	33mm						
推奨扉幅	600~1000mm						

### 寸法図

本図は右吊用を表す  
左吊用は文字彫刻を除き本図反転



圻積有限公司

〒241 新北市三重區中興北街51號

TEL. 02-2999-3340(代) FAX. 02-2995-3932

Web. <http://www.sanso-daiyasu.com.tw/>